

# SWARM A20

## Automatyczna przyłbica spawalnicza



SWARM A20

### Procesy spawania

- SMAW/MMA (elektroda otulona)
- MIG/MAG (GMAW)
- Cięcie plazmowe (ang. Plasma Cutting, PAC)
- Cięcie łukowe powietrzno-węglowe (ang. Air Carbon Arc and Cutting, CAC-A)

Lekka przyłbica spawalnicza SWARM A20 to waga ciężka, jeśli chodzi o wydajność i elastyczność. Dzięki zaawansowanemu filtrowi samościemniającemu (ang. auto-darkening filter, ADF) wybierany zewnętrznie stopień zaciemnienia modelu SWARM A20 w zakresie od 9 do 13 DIN sprostą najbardziej wymagającym zastosowaniom spawalniczym. Dodatkowych zmian ustawień opóźnienia i czułości można łatwo dokonać za pomocą pokręteł wewnątrz przyłbicy.

Dzięki opływowej konstrukcji obudowy, przejrzystości optycznej CE 1/1/1/2 i wymiennej trwałej baterii SWARM A20 to idealne rozwiązanie dla spawaczy, których celem jest uzyskiwanie coraz lepszej jakości spoin.

- Obszar widzenia ADF: 93 x 43 mm (3,6 x 1,7 cala)
- Zakres zaciemnienia: DIN 9–13 (regulowany)
- Klasa optyczna CE: 1/1/1/2
- Czujniki łuku: 2
- Szybki czas przełączania: 0,1 ms
- W pełni regulowane ustawienia opóźnienia i czułości
- Wymienna bateria 1 x CR2032
- Dioda LED niskiego poziomu naładowania baterii
- Przycisk testu ADF

Odwiedź [esab.com](http://esab.com), aby dowiedzieć się więcej.



SWARM A20 widok z przodu

# SWARM A20

## Dane techniczne

Obszar widzenia	93 x 43 mm (3,6 x 1,7 cala)
Aktywny stopień zaciemnienia wizjera (regulowany)	9–13
Pasywny stopień zaciemnienia wizjera	4
Zasilanie	1 x bateria CR2032, wymienna
Czujniki łuku	2
Czas przełączenia (od stanu jasnego do ciemnego)	0,1 ms
Klasyfikacja optyczna CE	1/1/1/2
Normy i znaki certyfikacji	CE: EN175; EN379; EN166   ANSI: Z87.1   CSA: Z94.3   Brazil CA
Masa	520g (1,1 funta)

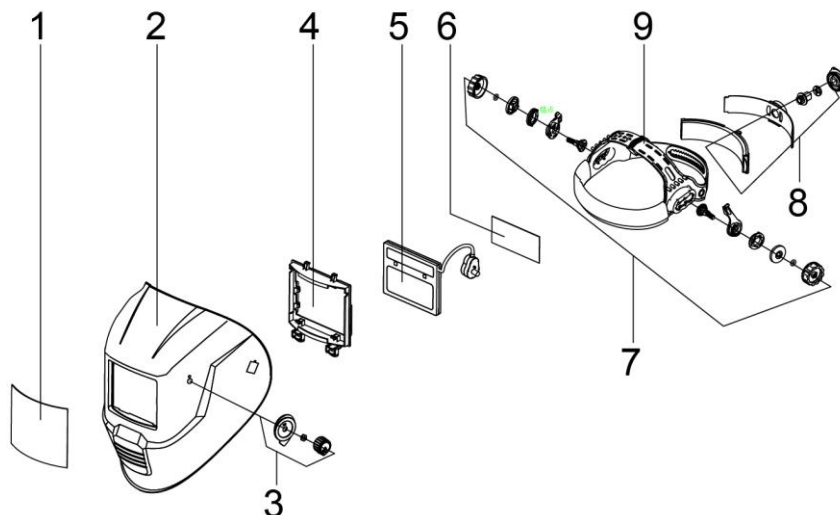
## Dane do zamówienia

Opis	Numer części
Przyłbica spawalnicza SWARM A20	0700102010

Dostawa zawiera: kompletny zestaw przyłbicy.

## Części zamienne

5	Filtr samościemniający przyłbicy SWARM A20 (ADF)	0700102002
4	Uchwyt modelu SWARM A10/A20 ADF	0700102003
1	Zewnętrzna szybka ochronna (5 szt.) modelu SWARM A10/A20/A30	0700102004
6	Wewnętrzna szybka ochronna (5 szt.) modelu A10/A20	0700102008
9	Nagłowie modelu SWARM A10/A20	0700102005
2	Obudowa modelu SWARM A20 (PA)	0700102007



ESAB / esab.com

