

SAVAGE A50 LUX

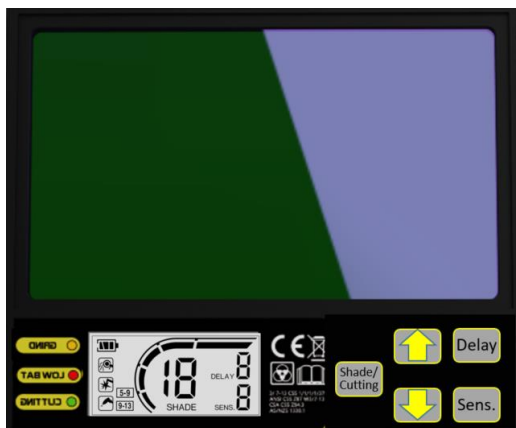
Samościemniająca przyłbica spawalnicza



SAVAGE A50 LUX

Procesy spawania

- Spawanie GMAW (MIG/MAG)
- Spawanie GTAW (TIG)
- Spawanie SMAW (MMA)
- Spawanie plazmowe PAW
- Cięcie plazmowe
- Spawanie i cięcie tlenowe
- Szlifowanie



Najwyższa klasa optyczna CE 1/1/1/1, filtr ADF z prostym interfejsem i przejrzystym wyświetlaczem graficznym.

W Savage A50 LUX wykorzystano sprawdzone rozwiązania z przyłbicy spawalniczej Sentinel A60, aby zapewnić rzeczywiste odwzorowanie kolorów OptTCS™ przy doskonałej przejrzystości zgodnej z klasą optyczną 1/1/1/1 EN. Filtr ADF ma prosty, intuicyjny panel sterowania, który zapewnia kontrolę nad najważniejszymi funkcjami związanymi ze wszystkimi rodzajami spawania: szerokim wyborem stopni zaciemnienia, 5-stopniową regulacją opóźnienia i czułości.

Dodatkowym atutem zwiększającym uniwersalność przyłbicy Savage A50 LUX jest podwójna lampa robocza LED 50 lumenów, wbudowana za formowaną przednią szybką ochronną. Lampa robocza jest zasilana z oddzielnej baterii typu AA, która cechuje się długą żywotnością dzięki zintegrowanemu czujnikowi łuku, który umożliwia wyłączenie lampy w przypadku wykrycia łuku lub intensywnego światła. Nagłowie Halo™ zastosowane w przyłbicy Savage A50 LUX, to to samo rozwiązanie z 5-punktową regulacją, które jest oferowane w przyłbicy Sentinel A60.

- Lampa robocza LED z dedykowanym czujnikiem łuku i zasilaniem
- Łatwo dostępny przycisk zasilania lampy roboczej LED i oddzielny zewnętrzny przycisk trybu szlifowania
- Pole widzenia filtra ADF: 100 x 60 mm (3,94 x 2,36 cala) z wewnątrz regulowanymi przyciskami
- Zakres stopnia przyciemnienia: DIN 3/5–13
- Szybka z filtrem True-Color ESAB OptTCS™ firmy ESAB
- Czujniki łuku: 4
- Krótki czas przełączania 0,07 milisekundy
- Wymienna bateria CR2450
- Diody LED sygnalizujące niski poziom baterii i tryb szlifowania

Więcej informacji na esab.com.



Dobrze wyważony korpus przyłbicy Savage A50 LUX w oparciu o sprawdzone nagłowie Sentinel A50

SAVAGE A50 LUX

Dane techniczne	
Obszar widzenia	100 x 60 mm (3,94 x 2,36 cala)
Aktywny stopień zaciemnienia wizjera	5 – 13 DIN
Pasywny stopień zaciemnienia wizjera	3
Zasilanie – filtr ADF / lampa robocza LED	1 bateria CR2450 / bateria alkaliczna AA
Czujniki łuku	4
Czas przełączania (jasny na ciemny)	0,07 ms
Czas przełączania (ciemny na jasny)	Cyfrowo regulowany od 0,1 do 0,9 s
Klasyfikacja optyczna CE	1/1/1/1
Normy i certyfikaty	CE: EN175; EN379; EN166 ANSI: Z87.1 CSA: Z94.3 AS/NZS 1338.1 ISO 16321 +TIG
Masa	575 g (1,27 funta)

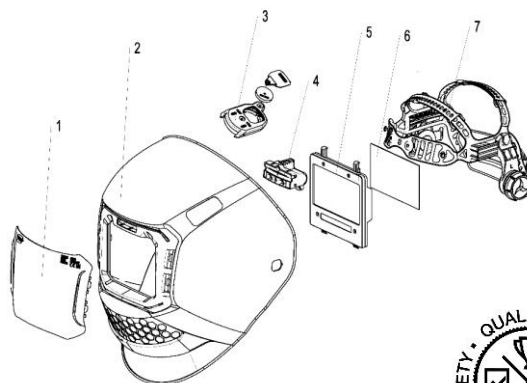
Dane do zamówienia	
Opis	Numer części
Przyłbica Savage A50 LUX	0700500950

Dostawa zawiera: kompletną przyłbicę Savage A50 LUX, 2 wymienne szybki wewnętrzne, 4 wymienne szybki zewnętrzne, torbę transportową i instrukcję bezpieczeństwa.

Części zamienne		
1	Szybka ochronna przednia przyłbicy Savage A50 LUX – przezroczysta	0700500953
1	Szybka ochronna przednia przyłbicy Savage A50 LUX – przezroczysta HC*	0700500954
2	Korpus przyłbicy Savage A50 LUX	0700600958
3	Przyciski trybu szlifowania/lampy LED przyłbicy Savage A50 LUX	0700500957
4	Zestaw lampy roboczej LED przyłbicy Savage A50 LUX	0700500956
5	Filtr samościemniający Savage A50 LUX (bez baterii)	0700500952
6	Wewnętrzna szybka ochronna przyłbicy Savage A50 LUX	0700500955
7	Nagłowie Halo do przyłbicy Savage A50 LUX / Sentinel A60	0700600867
	Uniwersalny adapter kasku ochronnego do przyłbicy Savage A50 LUX / Sentinel A60	0700600871
	Przednia opaska przeciwpotowa Savage A50 LUX / Sentinel A60	0700600869
	Soczewka korekcyjna Savage A50 LUX +1,0 dioptrii **	0700500961
	Soczewka korekcyjna Savage A50 LUX +1,5 dioptrii **	0700500962
	Soczewka korekcyjna Savage A50 LUX +2,0 dioptrii **	0700500963
	Soczewka korekcyjna Savage A50 LUX +2,5 dioptrii **	0700500964

* Szybki HC mają twardą powłokę, chroniącą przed zarysowaniami i wydłużającą trwałość.

** Szybki korekcyjne to akcesoria opcjonalne, niedołączone do kompletnego zestawu przyłbicy. Do takich szybek dołączony jest uchwyt na wkłady korekcyjne.



ESAB/esab.com

